

Montagesystem Planungsbogen (Seite 1)

Datum: ____ . ____ . ____

Firma: _____ Baustelle: _____
 Frau/Herr: _____ Frau/Herr: _____
 Straße: _____ Straße: _____
 PLZ/Ort: _____ PLZ/Ort: _____

Grundlagen

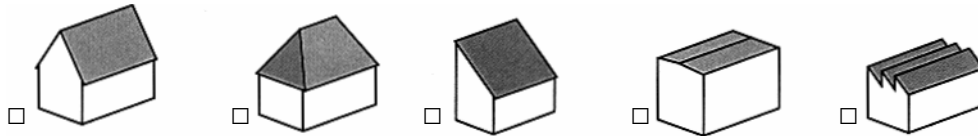
Höhenlage über Normal Null (NN): _____ m
 Schneelastzone*: **1 1a 2 2a 3**

Windlastzone*: **1 2 3 4** * Nur falls bekannt.

Standortbedingung

- Schrägdachanlage Flachdachanlage Indachanlage Fassade Freilandanlage Hanganlage

Objektbedingung Aufdach



- Gerüst ist vorhanden Gerüst muss gestellt werden

Geländekategorie

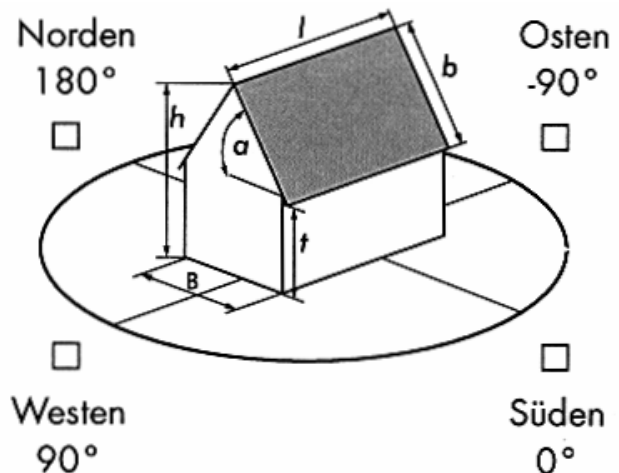
- Glattes flaches Land ohne Hindernisse
 Gelände mit Hecken, einzelnen Gehöften, Häusern oder Bäumen, z. B. landwirtschaftliches Gebiet
 Vorstädte, Industrien oder Gewerbegebiete, Wälder
 Stadtgebiete, 15% der Fläche sind mit Gebäuden bebaut, deren mittlere Höhe 15 überschreitet

Modultyp:

- Monokristalin Polykristalin Dünnschicht noch nicht entschieden

Dachausrichtung und Maße:

Länge l _____ m
 Breite b _____ m
 Hausbreite B _____ m
 Dachneigung a _____ m
 Traufe t _____ m
 First h _____ m



Montagesystem Planungsbogen (Seite 2)

Dachdeckung:

Falzziegel, Betonziegel

Typ, Maße _____

sonstiges _____

Sparrenabstand s _____ cm

Sparrenmaße h _____ cm b _____ cm

Konterlatte _____

Wellprofil

Trapezblech

sonstiges

Pfettenabstand p _____ cm

Pfettenmaße h _____ cm

Abstand Welle / Welle w _____ mm

Abstand Oberkante / Pfette d _____ mm

Pfette Holz Metall

